

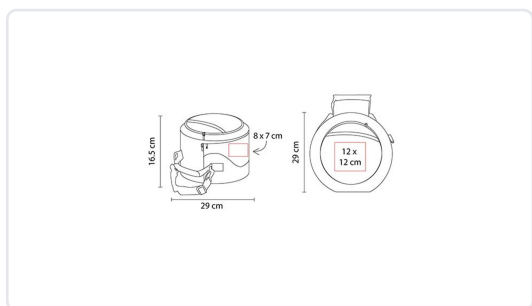


ASADOR CON HIELERA CAMPING

Modelo: BBQ 002-

ESPECIFICACIONES TÉCNICAS

Material	Acero Inoxidable / Poliéster
Medida del producto	29 x 16.5 cm
Capacidad	5 Litros
Área de impresión	12 x 12 cm
Técnica de impresión	Bordado / Serigrafía
Piezas por caja	6
Peso bruto	9 kg
Dimensiones de la caja	61 x 44 x 31 cm
Caja individual	Sí
Bolsa individual	No



Área de impresión / Trazo técnico

DESCRIPCIÓN

Asador portátil de carbón con hielera. Incluye parrilla con sujetador. Hielera sólo en la parte superior. Capacidad para 6 latas. Incluye asa y correa ajustable desprendible.

COLORES DISPONIBLES

Negro

Ficha generada el 3 de julio de 2026